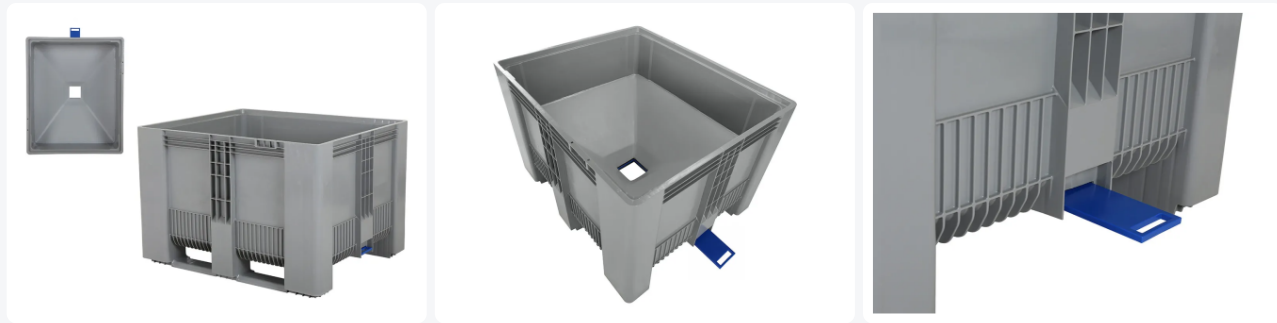


Artikelnummer: 81941811.BD

Bedrukking mogelijk



SB3 Kunststoff Palettenbox - 1200 x 1000 mm - mit Trichterboden und Absperrschieber - auf 2 Kufen



Produkteigenschaften

Uitwendig (LxBxH)	1200 x 1000 x 790 mm
Inwendig (LxBxH)	1110 x 910 x 590 mm
Inhalt	500 Liter
Seitenwände	Geschlossen, verstärkt
Material	HDPE
Artikelnummer	81941811.BD
Gewicht (kg)	55 kg
Temp. Beständigkeit	-30°C bis +40°C
Farbe	Grau
Boden	Geschlossen, verstärkt mit Trichterboden
Max. Ladekapazität pro Kiste	700 kg
Max. Stapelbelastung statisch	5000 kg
Max. dynamische Stapellast	1200 kg

Eigenschaften

Typ: SB3 Palettenbehälter

Funktion: Trichterboden

Abmessungen: 1200 x 1000 x H 790 mm

Kapazität: 500 Liter

Material: Standardkunststoff

Bodenauslauf: zentral in der Bodenmitte des Palettenbehälters

Beschreibung

SB3-Palettencontainer mit Trichterboden (1200 x 1000 x H 790 mm - 500 Liter). Ein Standard-Kunststoffpalettenbehälter mit einem Auslauf am Boden, der sich zentral in der Mitte des Behälters befindet. Im unteren Teil des Palettenbehälters ist ein konischer Trichterboden geschweißt, der über eine zentrale Öffnung von 120x120mm verfügt (anpassbar). Diese Öffnung wird durch ein Schieberventil verschlossen, das von der kurzen Seite aus manuell bedient werden kann. Die SB3-Box mit ihrem glatten, trichterförmigen Inneren eignet sich ideal für die dosierte Dosierung von trockenem Schüttgut wie Granulaten, Samen, Getreide, trockenen Futtermitteln, Pellets und anderen kleinen Komponenten. Dank des schrägen Bodens mit einem Winkel von 35° fließt das Produkt problemlos nach außen, wenn das Schieberventil geöffnet wird, und ein Kippen und Ausgießen ist nicht erforderlich. Der Container ist auch für den Einsatz mit Lebensmitteln geeignet. Diese Palettenbox kann nicht für Flüssigkeiten und feuchte Produkte verwendet werden, es sei denn, es wird mit einem Kunststoffliner gearbeitet. Maximale Belastung pro Box: 700 kg.



Geschikte accessoires



Alternatieve artikelen

